

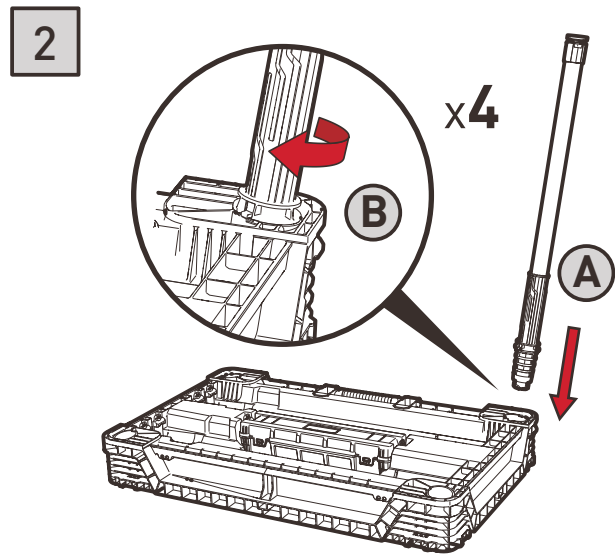
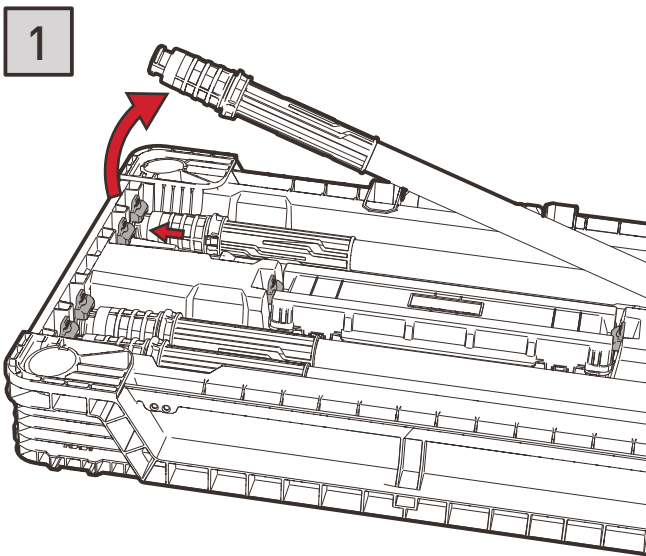


# JOBMADE™ 1000 Lbs CAPACITY

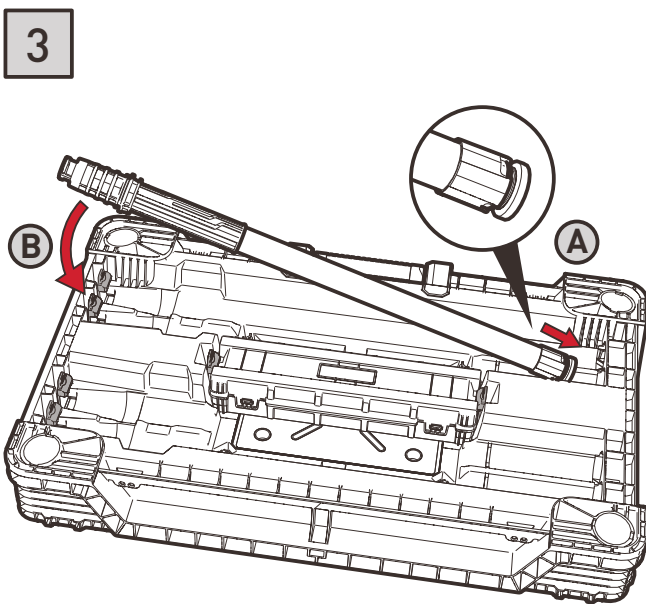


EN Portable Work Station  
ES Estación de Trabajo Portátil

Instruction Manual  
Manual de instrucciones



- EN Screw tight. Ensure all 4 legs are locked in place.
- ES Atornillar firmemente. Asegurarse de que las 4 patas estén situadas correctamente.



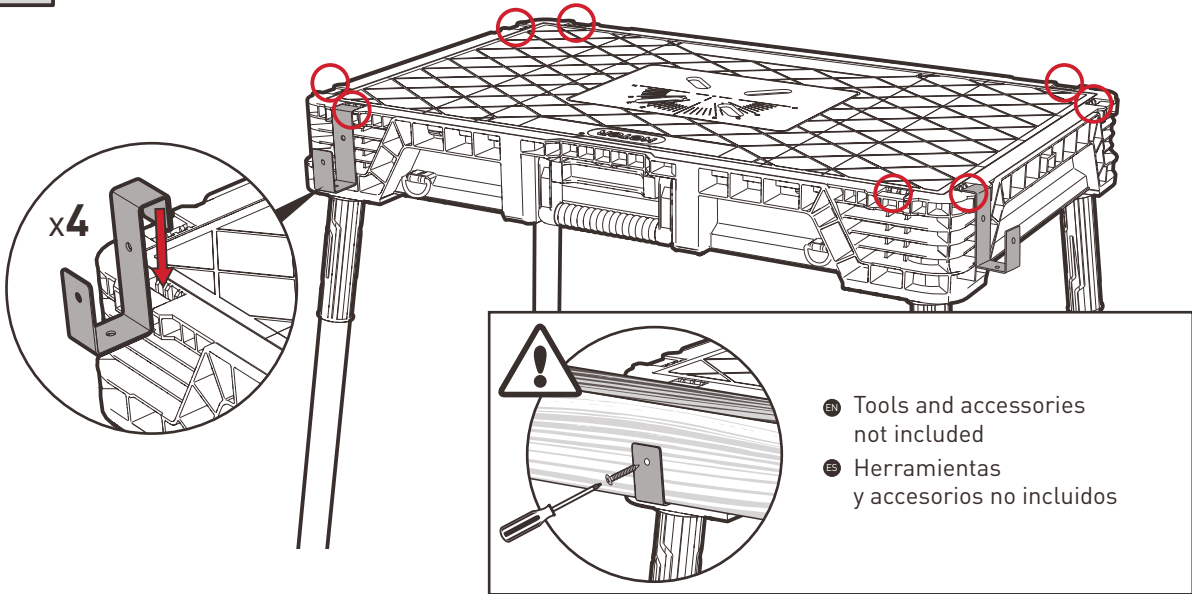
#### EN IMPORTANT SAFETY INSTRUCTIONS:

1. Do not load with more than 1000 lbs / 453 kg. Do not leave heavy loads on the work surface for extended periods of time.
2. Do not apply an unbalanced load which could cause the work station to tip over.
3. Do not use the work station as a stepladder or standing platform.
4. Do not store the work station outdoors or in a damp location.
5. Ensure that the legs are fully locked in place before use.
6. When using a power tool with the work station, follow the safety instructions provided in the tool's instruction manual.
7. Always wear safety glasses when operating power tools.
8. Cutting or drilling into the work surface may weaken supports, damaging the tool and/or work station.
9. Caution is required when using high temperature tools (heat gun, blowtorch, soldering iron, etc.). These may damage the work surface and reduce its clamping ability.
10. Do not store flammable liquids on the work station.

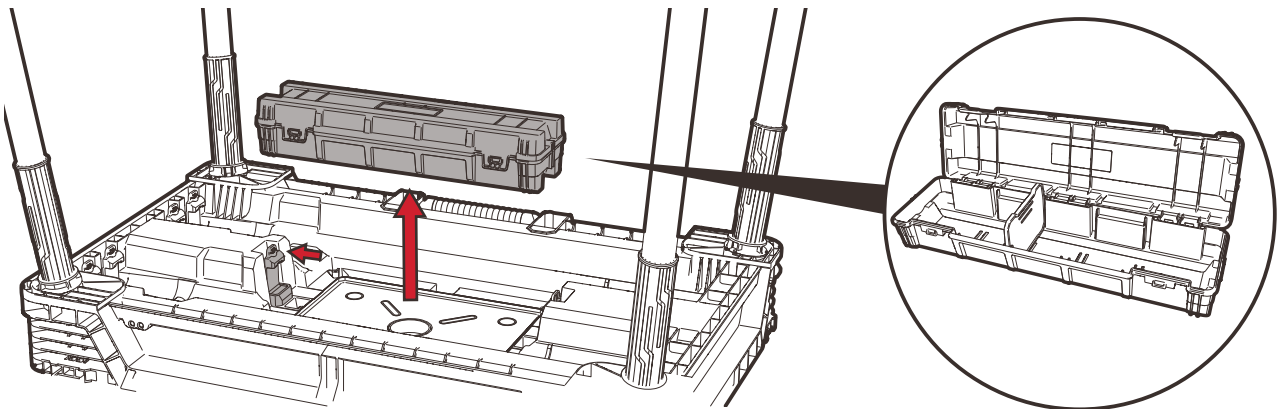
#### ES INSTRUCCIONES IMPORTANTES DE SEGURIDAD:

1. No cargar con más de 1000 lbs/453kg. No dejar cargas pesadas sobre la superficie de trabajo durante períodos de tiempo prolongados.
2. No aplicar una carga desequilibrada que pudiera volcar la estación de trabajo.
3. No utilizar como escalera o plataforma a la que subirse.
4. No guardar a la intemperie o en lugar húmedo.
5. Asegurarse de que las patas están completamente bloqueadas en su sitio antes de usar.
6. Al utilizar una herramienta eléctrica con la estación de trabajo, seguir las instrucciones de seguridad que aparezcan en el manual de instrucciones de dicha herramienta.
7. Utilizar siempre gafas de seguridad al trabajar con herramientas eléctricas.
8. Realizar cortes o perforaciones en la superficie de trabajo, podría debilitar los soportes, dañando la herramienta y/o la estación de trabajo.
9. Se deberá tener cuidado al utilizar herramientas con altas temperaturas (pistolas de aire caliente, sopletes, soldadores, etc.), ya que podrían dañar la superficie de trabajo y reducir su capacidad de sujeción.
10. No almacenar líquidos inflamables sobre la estación de trabajo.

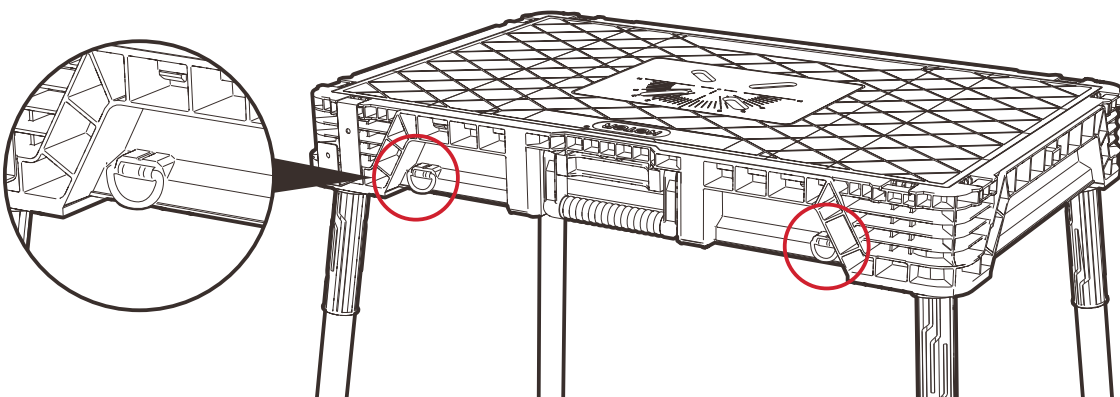
4



5



6



- EN Shoulder strap clips. Strap not included.
- ES Anillas de correa para hombro. Correa no incluida.