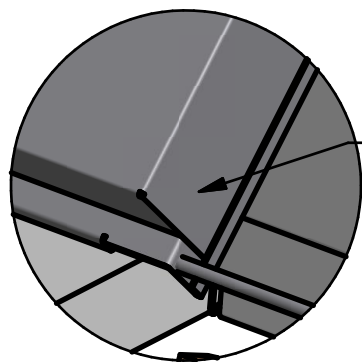


- 1) Horní víko
- 2) Prodlužující plech
- 3) Oporná tyč
- 4) Tyčky k oporné tyči
- 5) Oporné roUBY pro opornou tyč
- 6) Tyč do pantové části
- 7) Samo ezné roUBY se zabezpečením proti vytáhnutí

Pozor! Montáž oporné tyče je možná na obou stranách schodu.

**Před montáží zkontrolujte, zda horní víko má správný rozměr, balení je kompletní a nemá žádné viditelné vady či poškození.**

B ( 1 : 4 )



Horní víko montovat falcem dol

## Montážní postup:

- 1) Zjistěte rozměr schodu
- 2) U rozměru schodu :
  - 108x68 = 20mm distanční plech
  - 118x68 = 20mm distanční plech
  - 128x68 = 120mm distanční plech
  - 138x68 = 220mm distanční plech
  - 118x58 = 20mm distanční plech

Zasunutím tyče do pantové části je spojen distanční plech s horním krytem. Po té připevnit pomocí samo ezných roUB k rámu pod dním schodem (viz obrázek).

- 3) Připevnit opornou tyč

Platná záruka je pouze při dodržení správného montážního postupu.

**Upozornění:** Dbejte na to, aby se horní víko zavíralo a otvíralo bez omezení a nic nepřekáždělo hornímu víku ve funkci.

**K zabránění usazování kondenzované vody je nutné, aby horní kryt byl doplněn o odpovídající kvalitní izolaci.**

