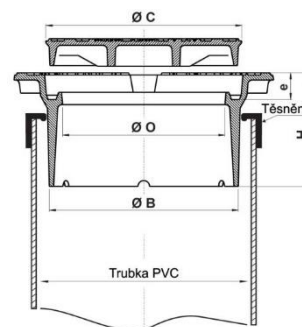
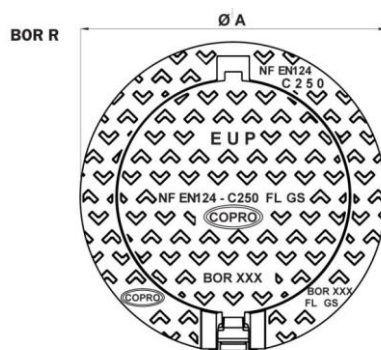


ŠACHTOVÝ POKLOP

BOR



Výškově nastavitelné s pantem.
Třída zatížení C250.



Technický popis:

- Elastomerové těsnění z EPDM umožňuje výškové nastavení a je v ceně poklopu a zajišťuje těsnost mezi rámem poklopu a šachtou z PVC.
- Poklop je spojený s rámem pomocí pantu.
- Těsnicí drážka v rámu napomáhá k utěsnění poklopu.

materiál: litina

typ	vnitřní rozměr	vnější rozměr	výška rámu	celková hmotnost	nosnost
	mm	mm	mm	kg	kg/m ²
BOR A250	318 x 318	Ø208	157	16	150-300
BOR A300R	Ø360	Ø262	157	18	150-300
BOR A300C	360 x 360	Ø262	157	20	150-300
BOR A400	450 x 450	Ø335	157	29	150-300