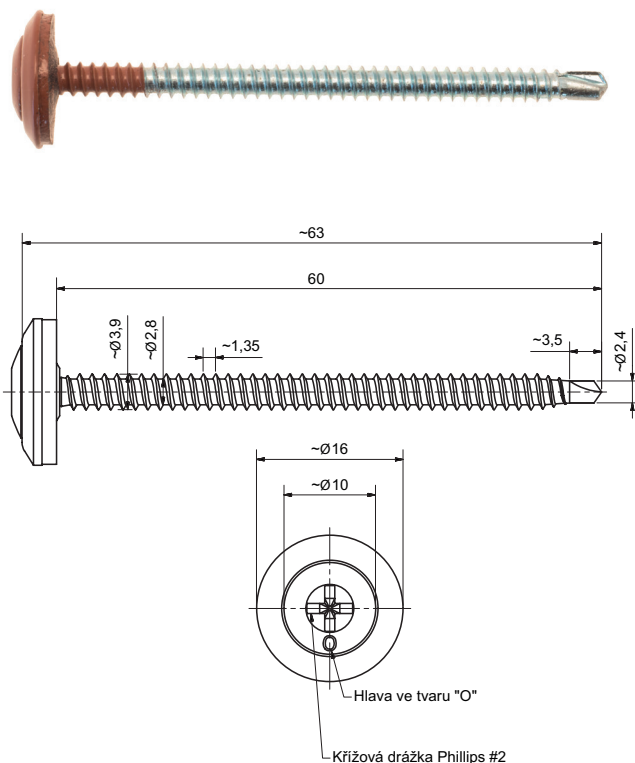


# TEX VRUT ONDULINE - 60 (+3) mm

## TECHNICKÝ LIST

### SAMOŘEZNÉ ONDULINE VRUTY S PODLOŽKOU DO DŘEVA/KOVU

Průměr	Ø 3,9 mm
Délka	60 (+3) mm
Hlava	LP™ (nízký profil) křížová drážka Phillips
Materiál	Carbon steel pozinkované (C1016-C1022)
Vrtací bod	#1S
Vrtací kapacita	Max. 2,0 mm (steel 280GD)
Podložka	Ø16mm M – hliníková podložka s EDPM gumovou vrstvou
Povrchová úprava	Galvanicky pokovené, 7 µm zinek s chromovou pasivací
Třída	2 (acc. EN 1995-1-1)
Kategorie koroze	C2 (acc. EN ISO 12944-6)



## TECHNICKÁ DATA

### NOSNOST

Nosnost se vypočítá podle stávajících standardů a odolnosti proti tahu. Napětí ve spoji jsou odrazem tahových hodnot a odolnost šroubu proti tahu. Odolnosti protažení hlavy nejsou brány v úvahu.

Tyto teoretické hodnoty jsou orientační, neboť konkrétní podmínky se mohou lišit.

Pro ověření pravých hodnot se doporučují praktické testy konkrétních konstrukcí.

### LEGENDA

Podpěrná konstrukce: ocel S280GD - EN10346

Podpěrná konstrukce: strukturované dřevo, C24 (...)

Krytina: střešní deska

$L_g$  = Nastavení hloubky v podpěrné konstrukci

$F_{Rd}$  = Design resistance [kN]

Hodnoty jsou v kN (1kN ≈ 100kg)

Bezpečnostní faktor:  $\gamma_M = 1,35$ ;  $k_{mod} = 0,90$

### KAPACITA NAPĚTÍ V OCELI

$L_g$	1,0	1,25	1,50	1,75	2,0
$F_{Rd}$	0,47	0,59	1,01	1,18	1,35

### KAPACITA NAPĚTÍ VE DŘEVĚ

$L_g$	20,0	25,0	30,0	35,0
$F_{Rd}$	1,06	1,29	1,52	1,75

Tento dokument byl vystaven na základě aktuálně dostupných informací. Produkt byl vyroben v souladu s výše uvedenými parametry, ale výrobce / distributor nemůže předjímat budoucí změny, stejně jako změny předpisů. Je povinnost spotřebitele výrobek používat v souladu s doporučením výrobce / distributora a jeho potřeb.

[www.onduline.com](http://www.onduline.com)

Onduline  
35, rue Baudin  
92300 Levallois-Perret, FRANCE

06/2017

**Onduline®**