



MONTÁŽNÍ NÁVOD / INSTALLATION INSTRUCTIONS

LINEÁRNÍ PLASTOVÝ ŽLAB

S BOČNÍM ODTOKEM D50, NEREZOVÝM RÁMEČKEM A OTOČNÝM SIFONEM 360°

LINEAR FLOOR DRAIN

WITH SIDE OUTLET D50, STAINLESS STEEL FRAME AND SWIVEL SIPHON 360°



BASIC



DROPS



HARMONY



KLASIK / FLOOR



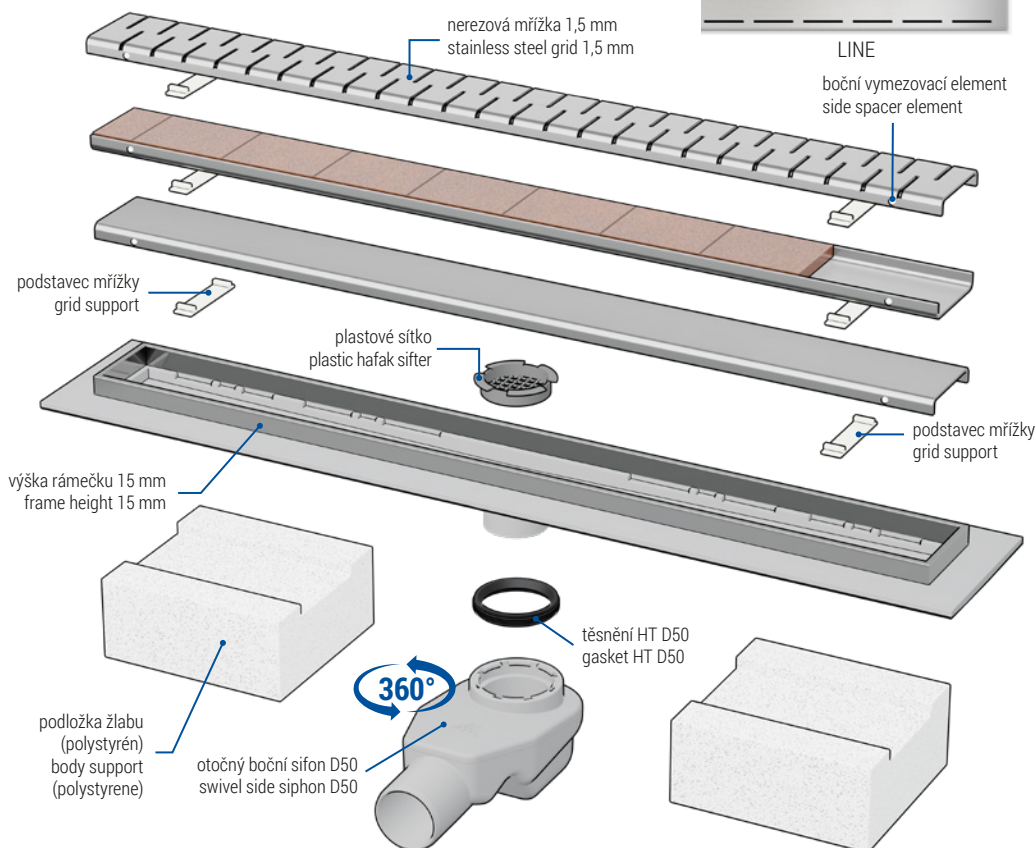
MEDIUM



SQUARE



LINE



PRŮTOK
FLOW RATE
46-52 l/min.



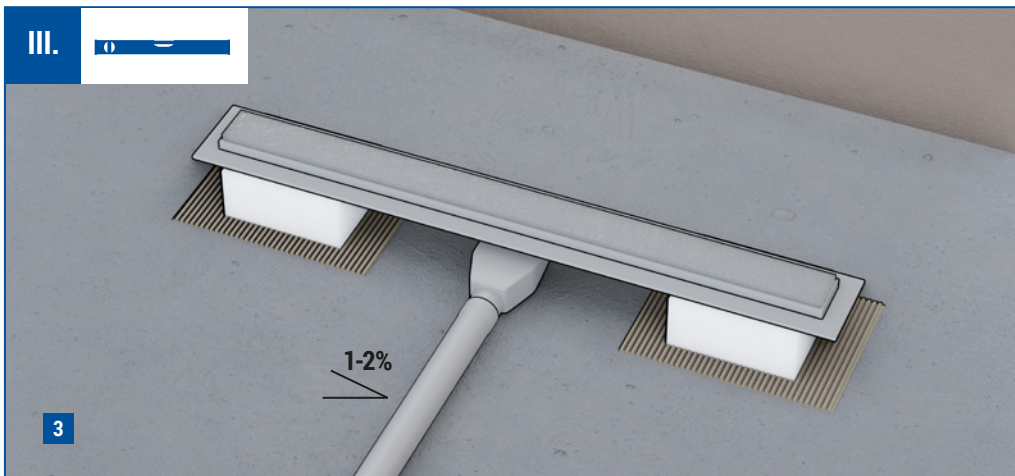
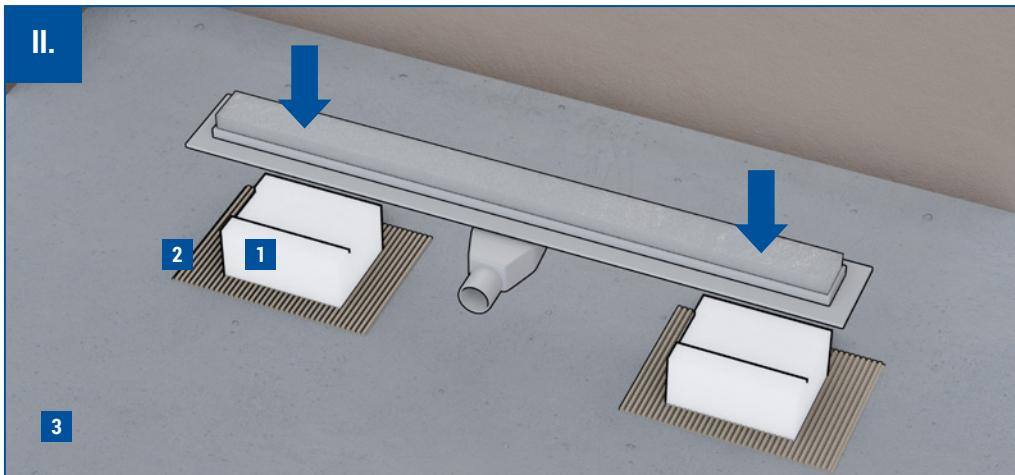
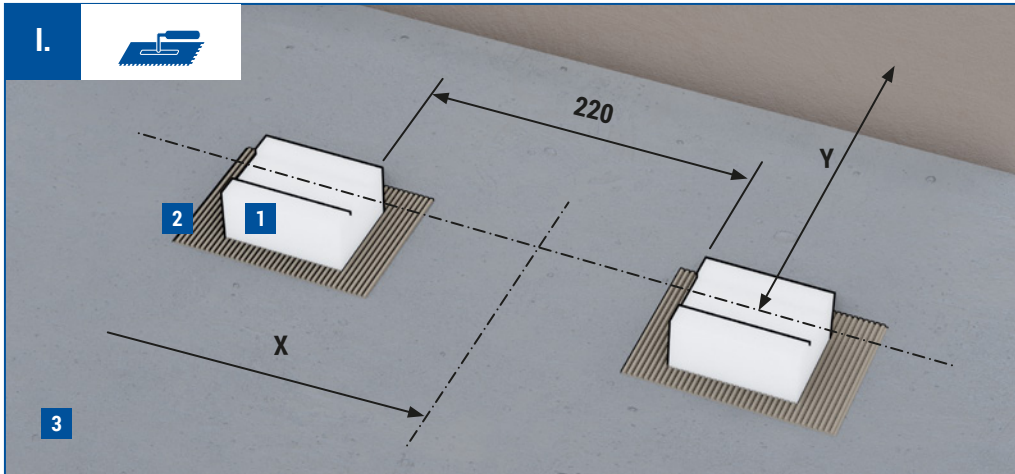
STAVEBNÍ VÝŠKA
BUILDING HEIGHT
75 mm



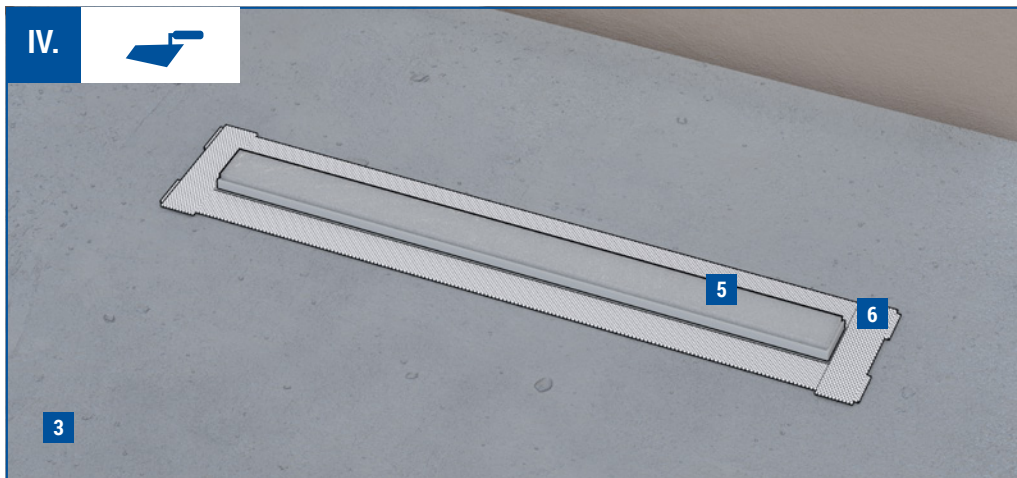
ODTOK
OUTLET
50 mm



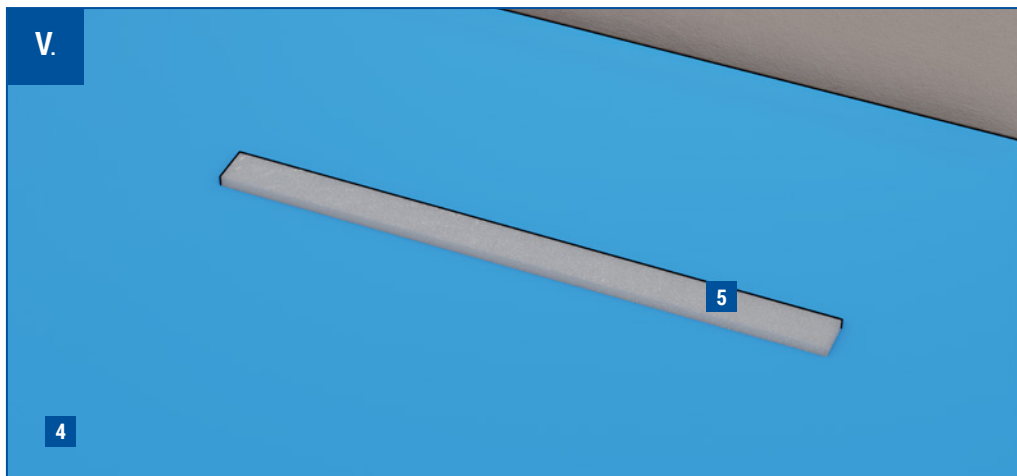
ZATÍŽENÍ
LOAD CAPACITY
K3 - 300 kg



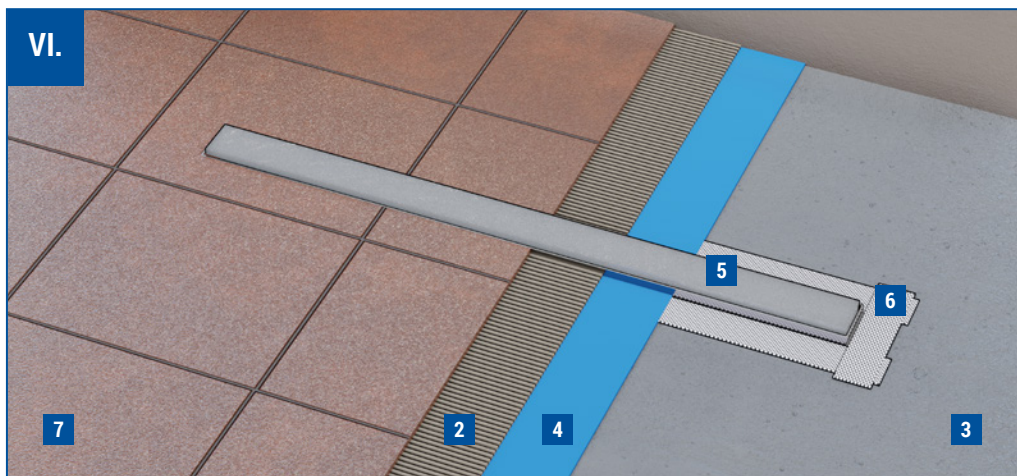
IV.

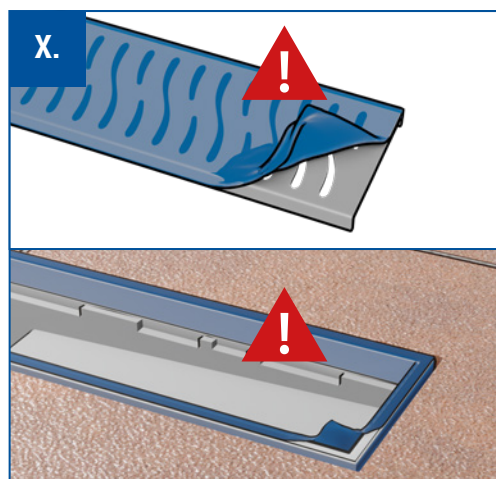
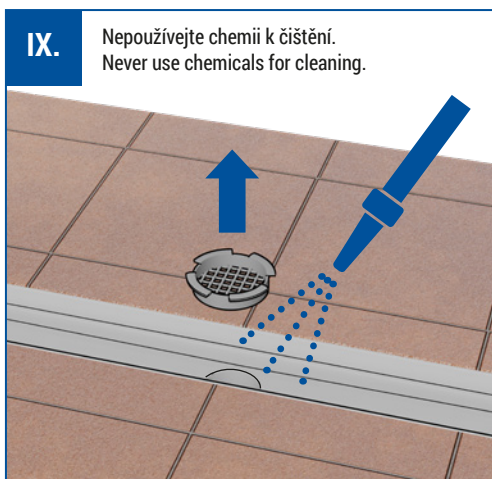
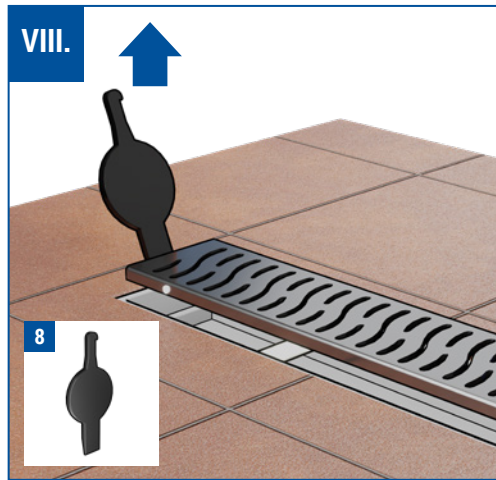
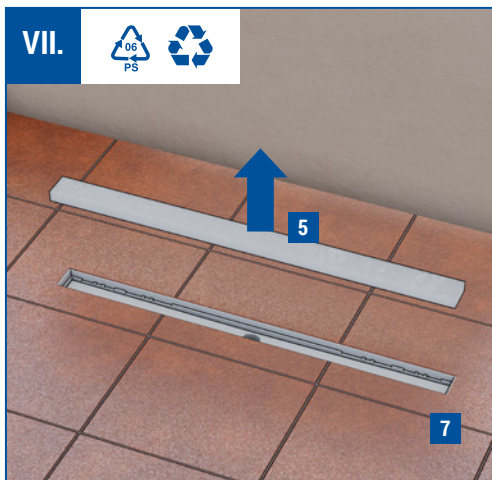


V.



VI.





- CZ**
- 1** Podložka žlabu (polystyrén)
 - 2** Flexibilní lepidlo
 - 3** Beton
 - 4** Hydroizolace
 - 5** Montážní kryt (polystyrén)
 - 6** Samolepící hydroizolační fólie
 - 7** Dlažba
 - 8** Klíč pro vyjmutí mřížky

- EN**
- 1** Body support (polystyrene)
 - 2** Flexible adhesive
 - 3** Concrete
 - 4** Waterproof insulation membrane
 - 5** Mounting cover (polystyrene)
 - 6** Self-adhesive waterproofing membrane
 - 7** Tiles
 - 8** Key for grid removal