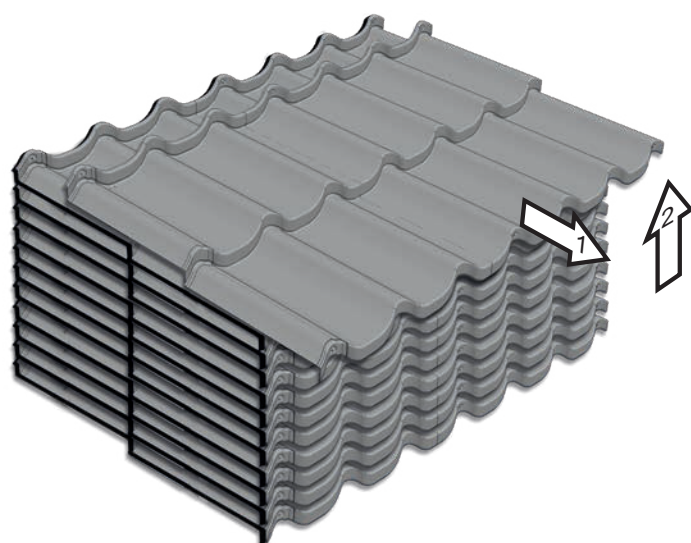
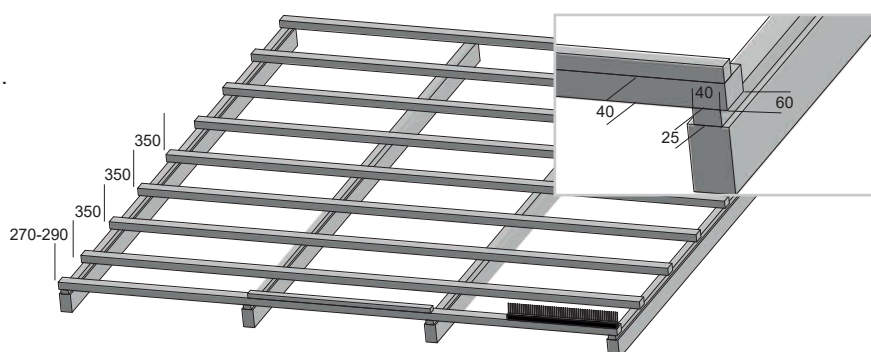


# Montážní návod k instalaci maloformátové střešní krytiny

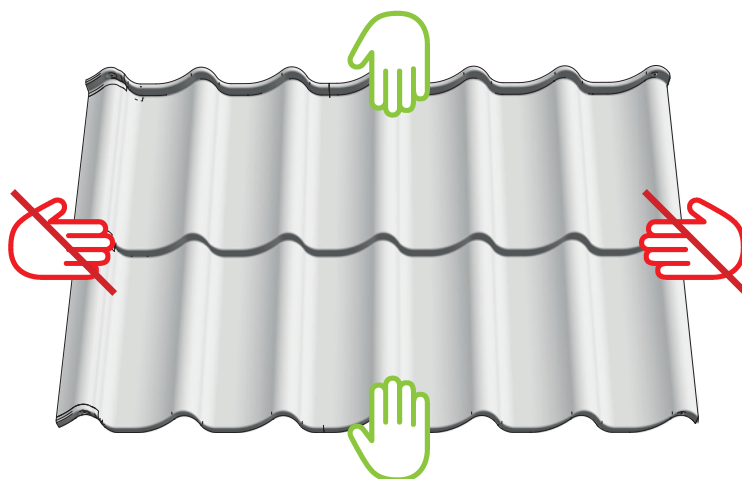
# COVERNIT

Instalace latí a kontralatí, řešení u okapu.



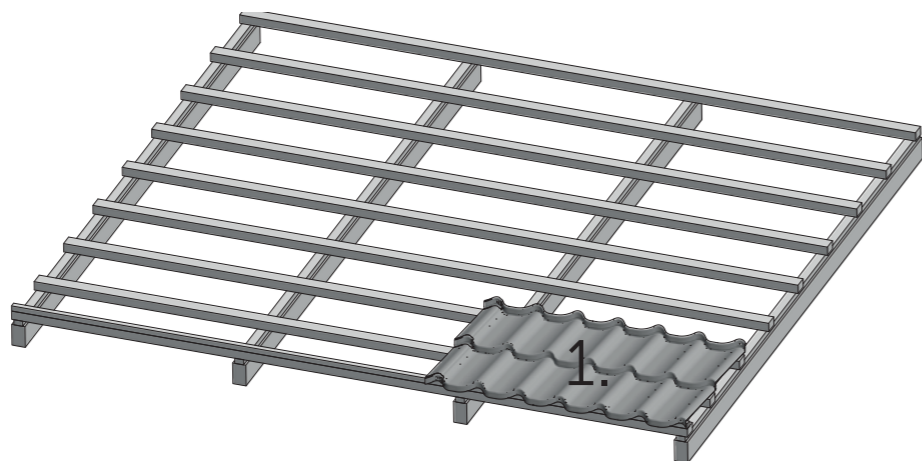
Odebírání desek z balení.

Přenášení plátů: Je nutné přenášet desky držet za prolisy (zelená barva). Nesmí se přenášet za hrany desek (červená barva) - nebezpečí vzniku mezer mezi deskami při pokládce.



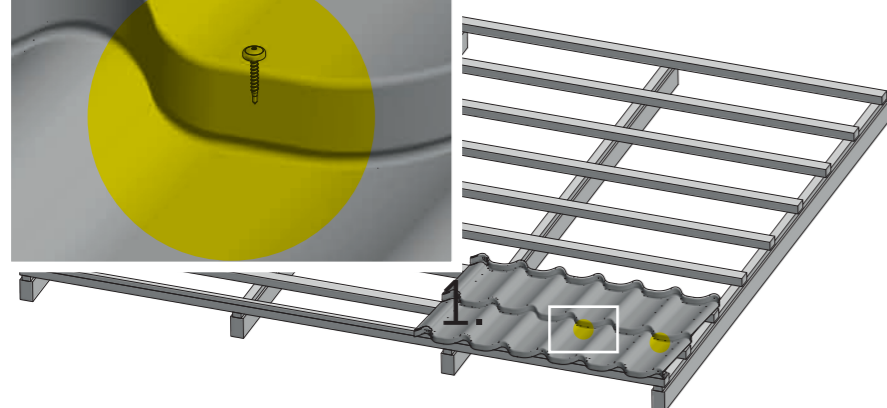
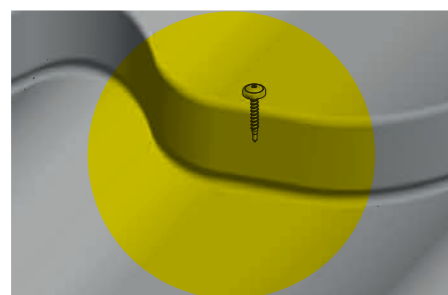
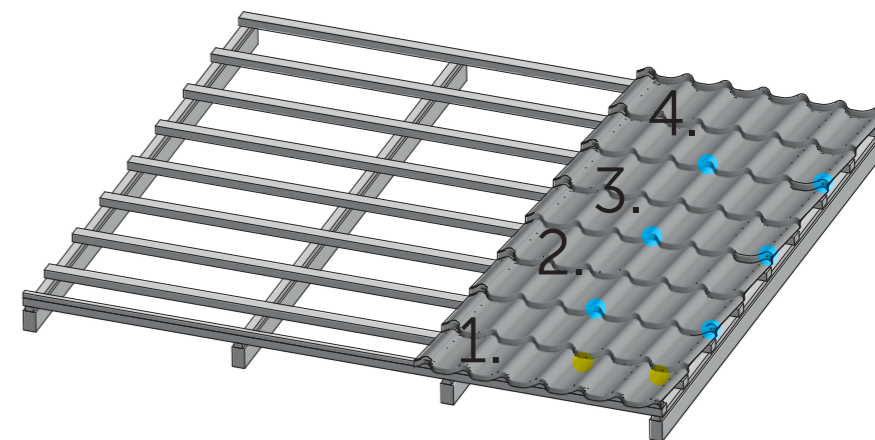
1.

Založení první desky na konstrukci.



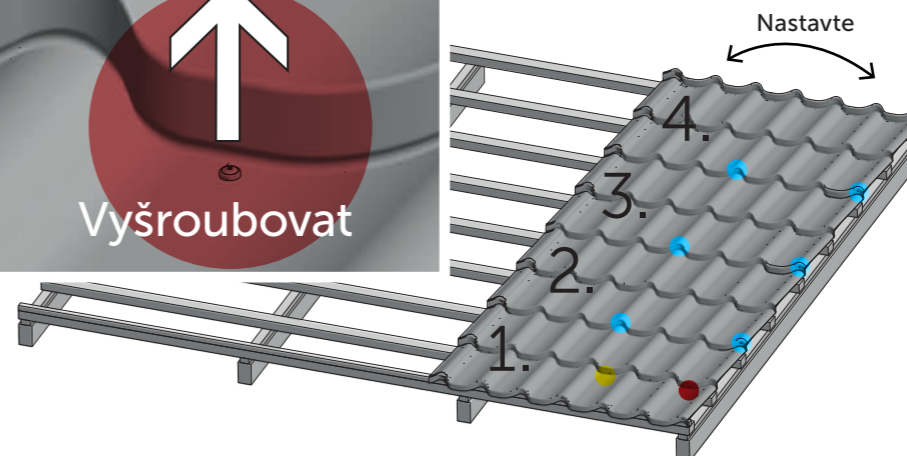
5.

Montáž následujících desek na konstrukci.



2.

Upevnění první desky k laťm pomocí vrtů typu TORX LP 4,8 x 38 nebo far mářských vrtů 4,8 x 35.

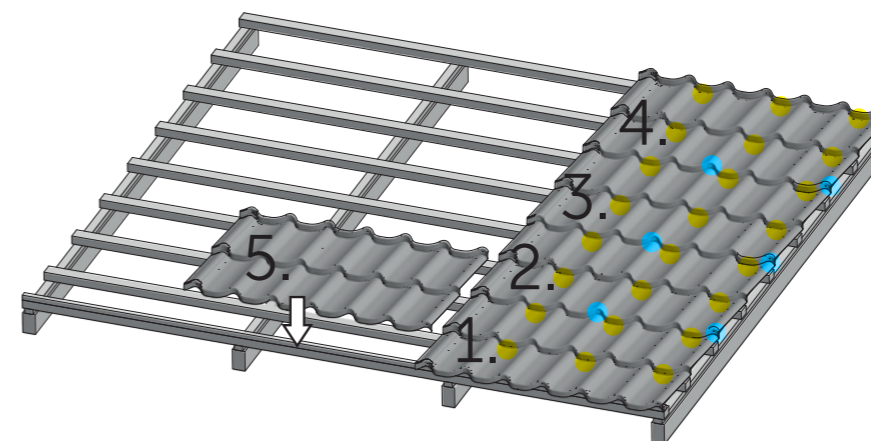
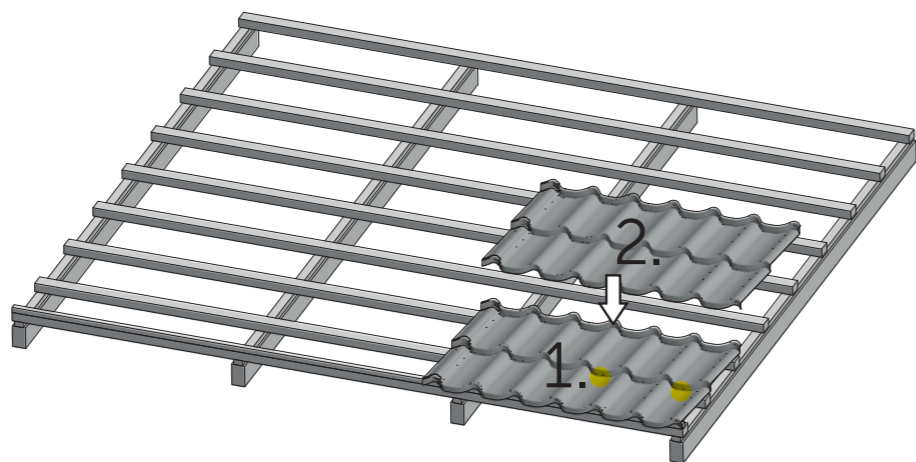


6.

Úprava úhlu již založených desek.

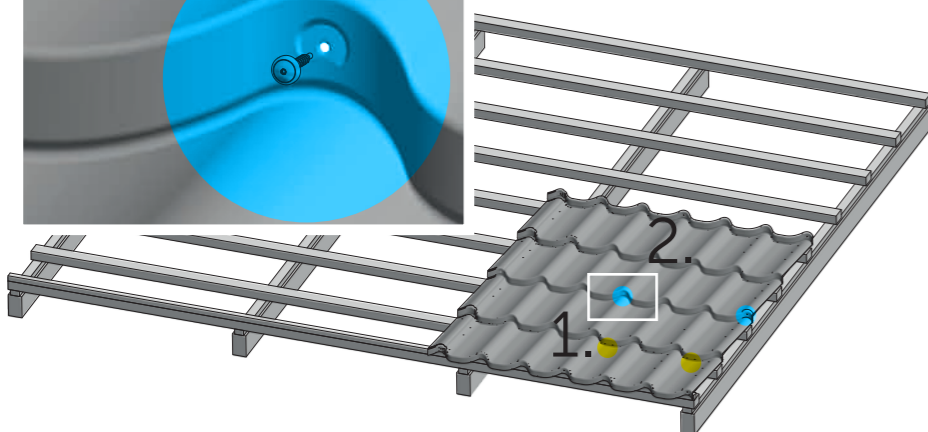
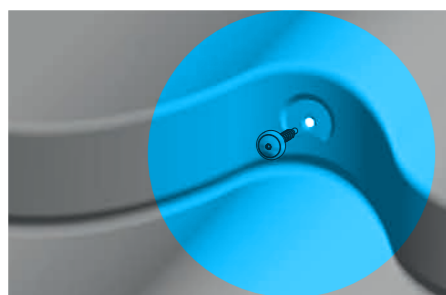
3.

Založení druhé desky.



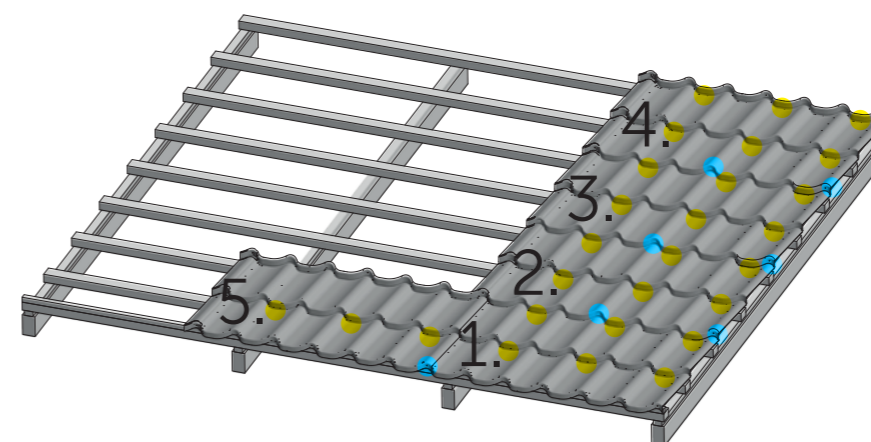
7.

Založení druhé řady tabulí.



4.

Spojování desek vruty typu TORX 4,8 x 23 nebo farmářskými vruty na kov 4,8 x 19.

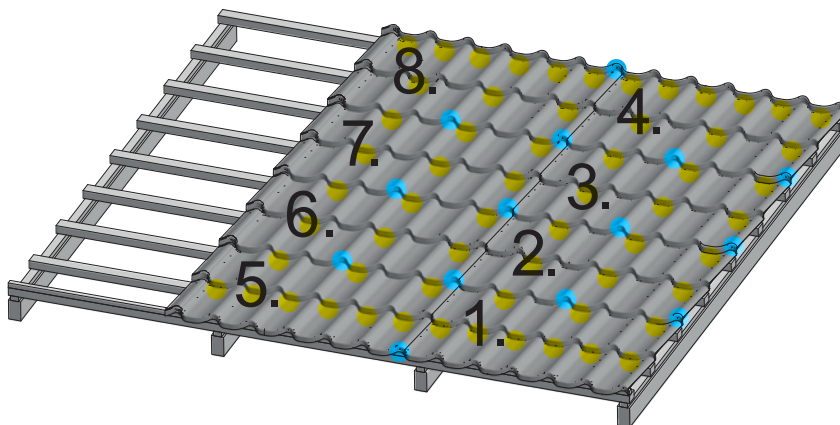


8.

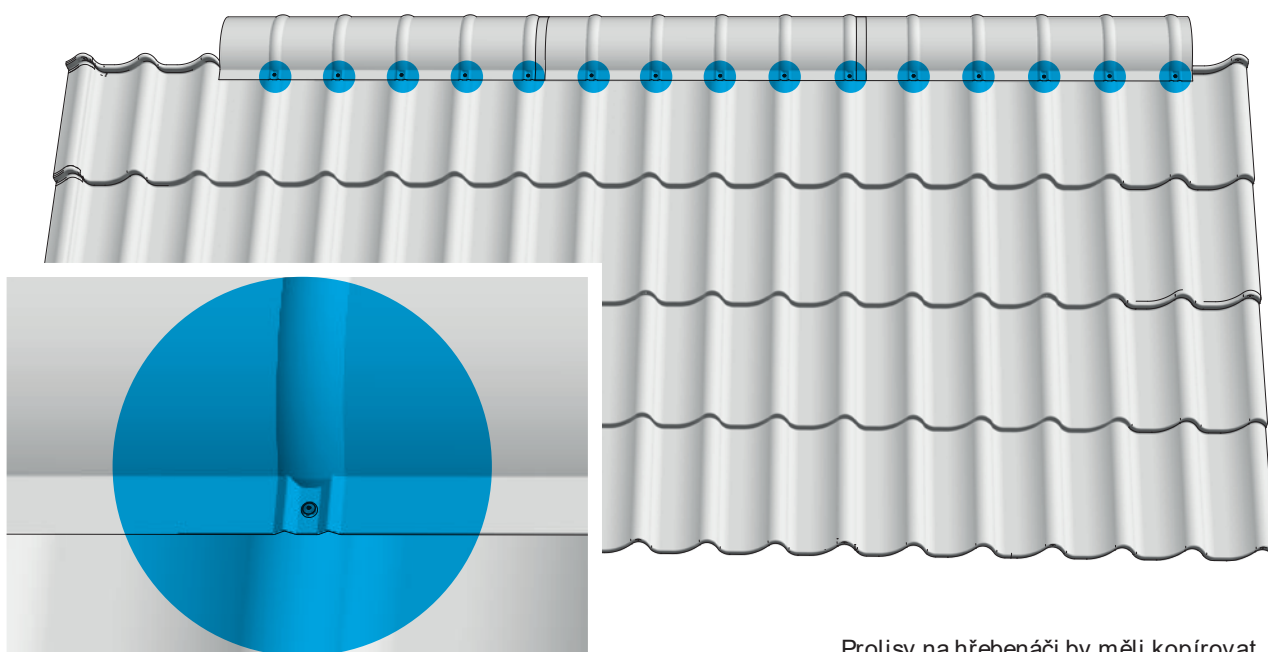
Přikotvení následující první desky z druhého sloupce tabulí.

9.

Montáž zbývající části plochy a její  
přípevnění ke konstrukci.



## MONTÁŽ HŘEBENÁČE



Prolisy na hřebenači by měli kopírovat  
prolisy na krytině.