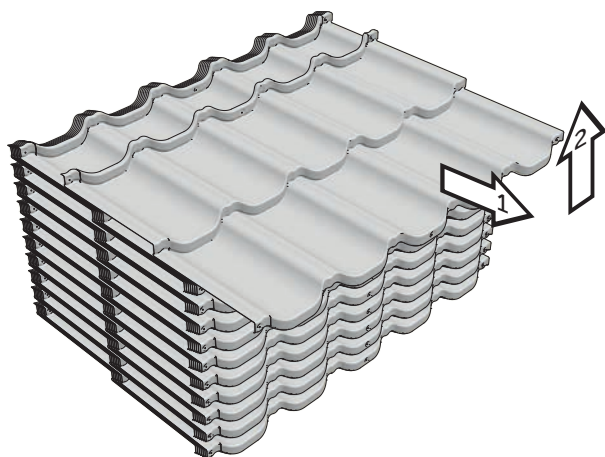
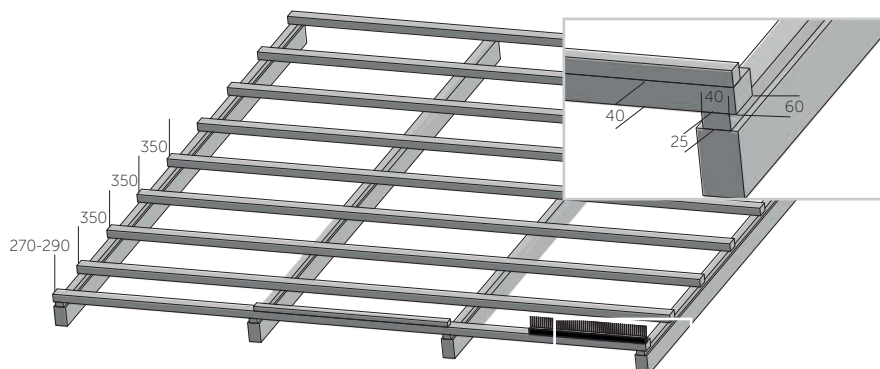


# Zkrácený návod k instalaci maloformátové střešní krytiny

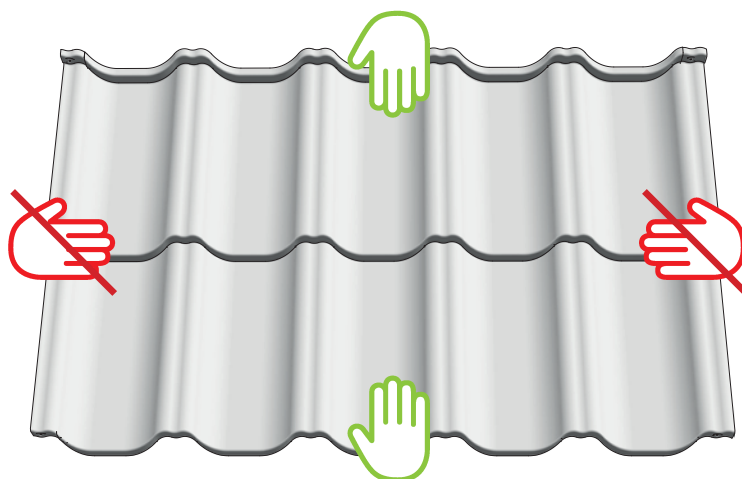


Instalace latí a kontratí, řešení  
u okapu.



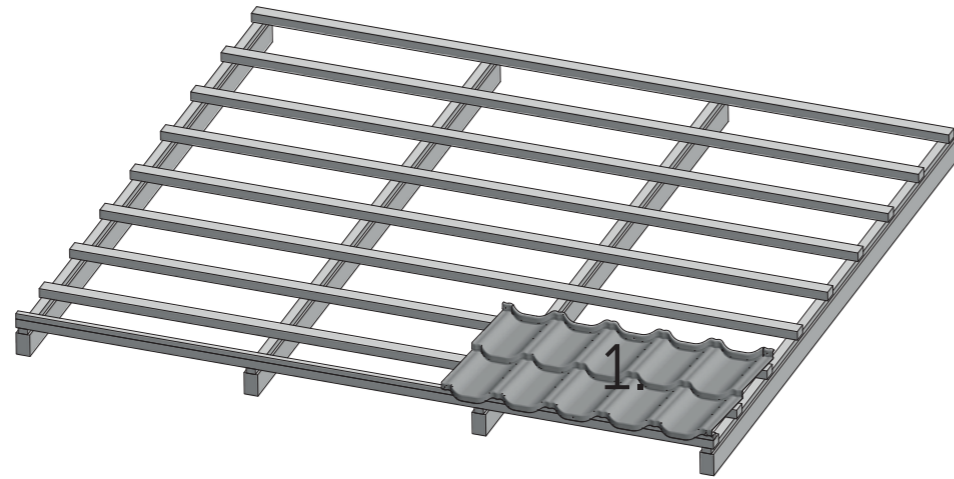
Odebírán desek z balení.

**Přenášení desek:** Je nutné přenášet desky držením za prolisy (zelená barva). Nesmí se přenášet za hrany desek (červená barva) - nebezpečí vzniku mezer mezi deskami při pokládce.



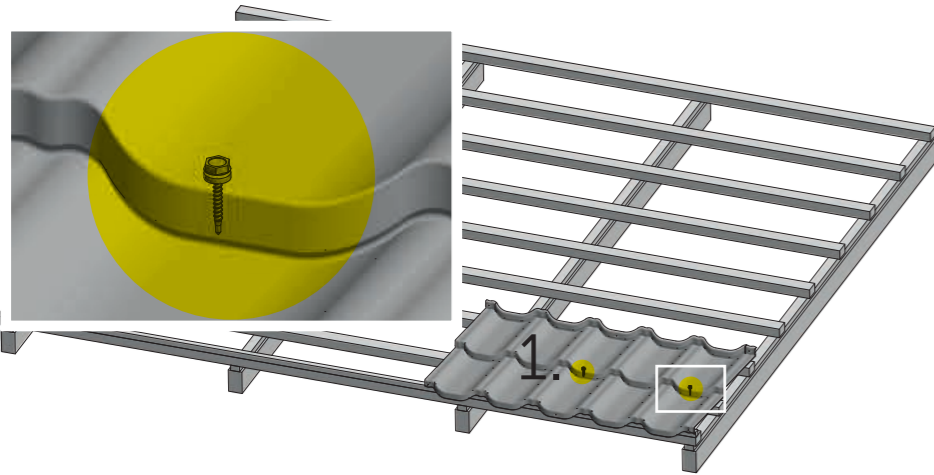
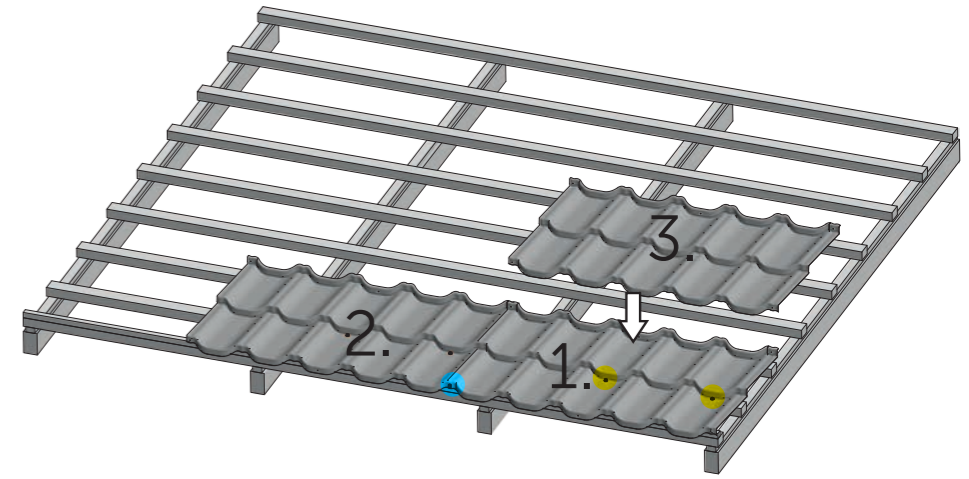
1.

Založení první desky na konstrukci.



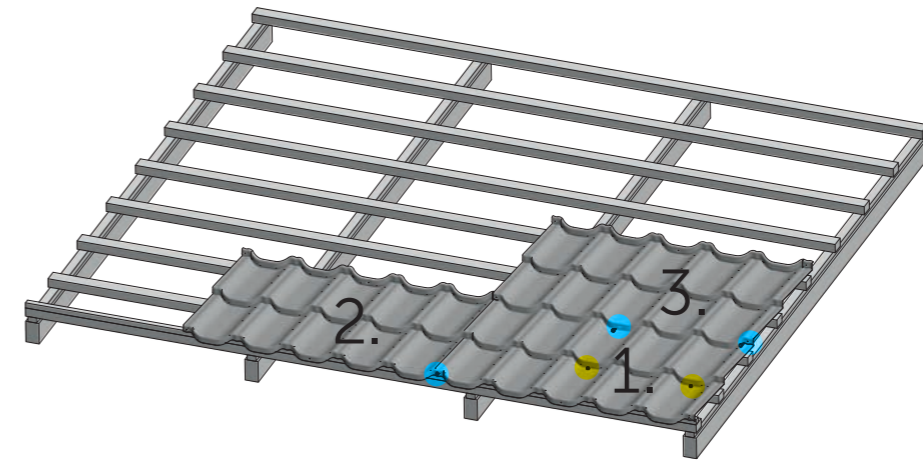
5.

Montáž desky č.3 na konstrukci.



2.

Upevnění první desky k laťm pomocí vrtů typu TORX LP 4,8 x 38 nebo farmářských vrtů 4,8 x 35.

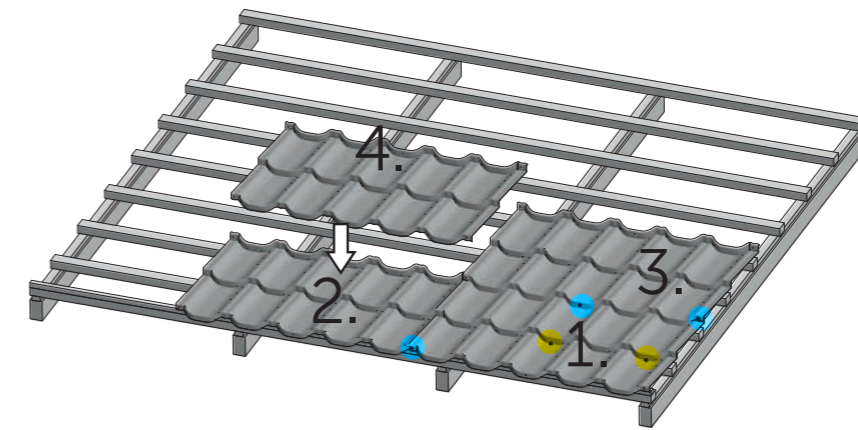
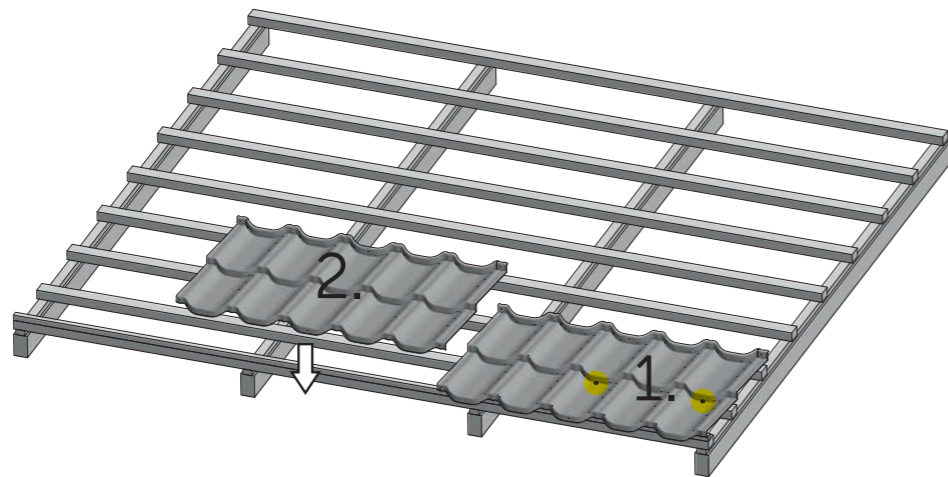


6.

Spojení první a třetí desky.

3.

Založení druhé desky.

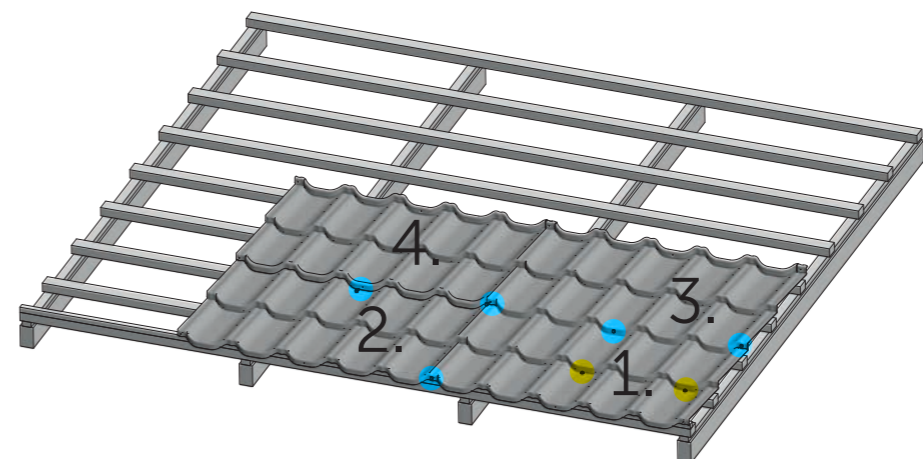
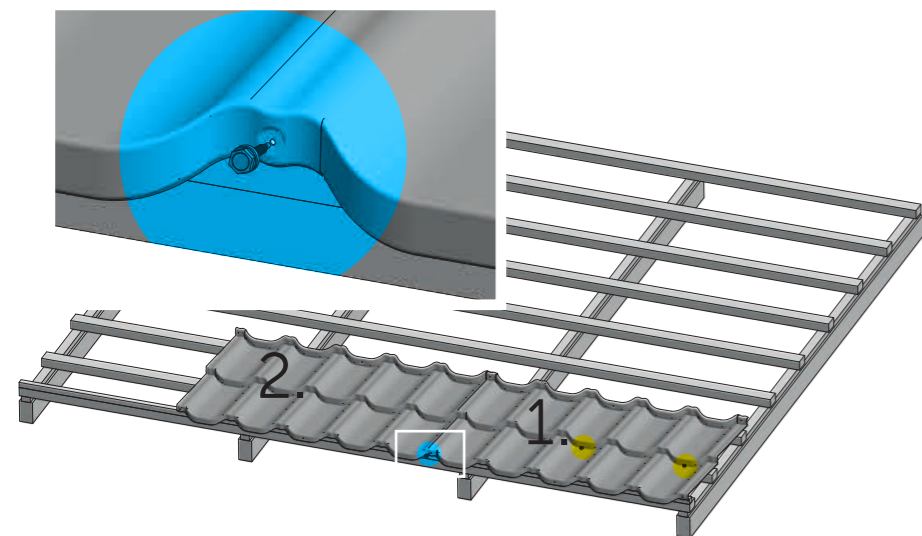


7.

Pokládka desky číslo 4.

4.

Spojování desek vruty typu TORX 4,8 x 23 nebo farmářskými vruty nakov 4,8 x 19.



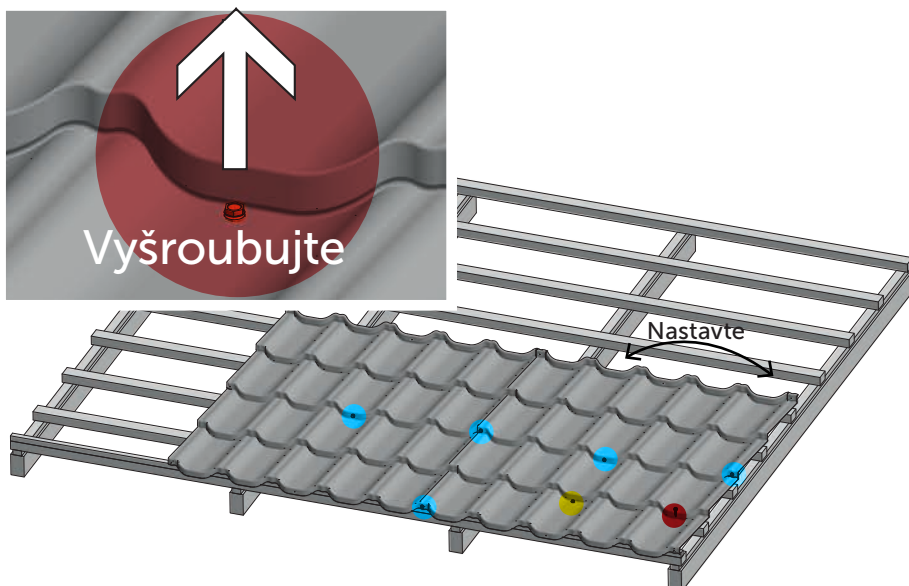
8.

Spojení desky č.4 k ostatním tabulím.



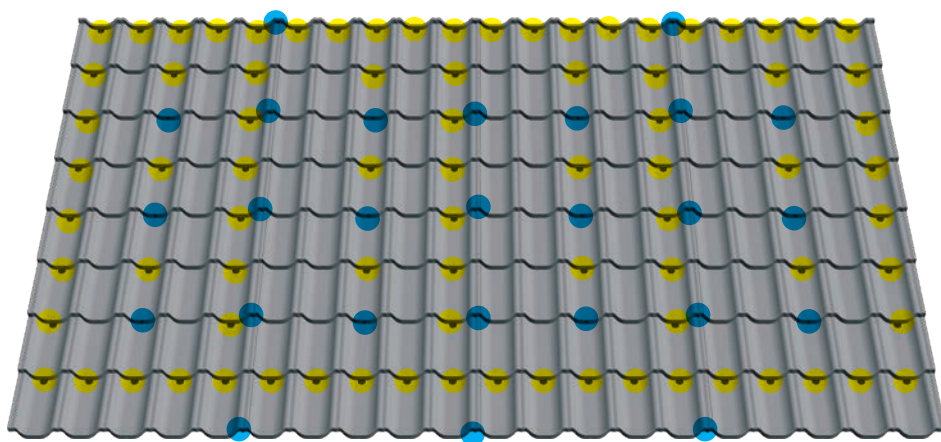
9.

Úprava úhlu již založených desek.

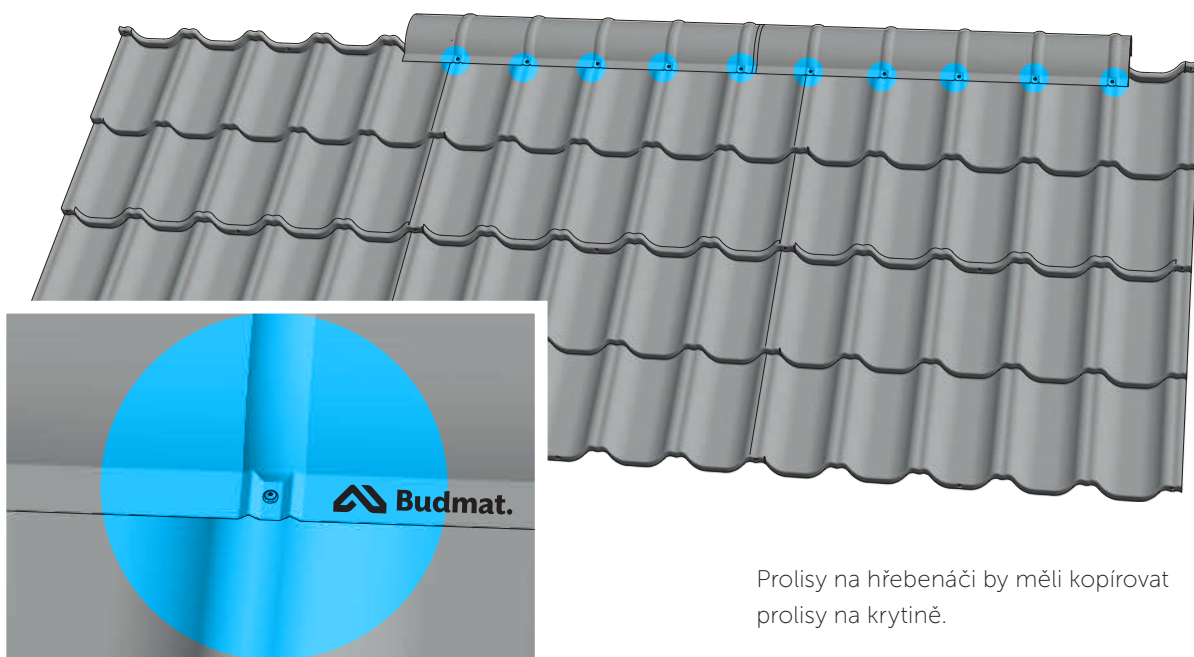


10.

Montáž zbývající části plochy a její  
přípevnění ke konstrukci.



## MONTÁŽ HŘEBENÁČE



Prolisy na hřebenači by měli kopírovat  
prolisy na krytině.

Vylisovaný znak Budmat je značkou  
originálního produktu.