

SVĚTLÍKY

Mimořádně flexibilní sklepní světlík



Sklepní světlíky

Základní prvek s integrovaným výškově nastavitelným nástavcem

Šířka (v cm)	Výška (v cm) Rozsah nastavení s integrovaným nástavcem	Hloubka (v cm)	Max. výška (v cm) s počtem mezíprvků*		
			1	2	3
80	60 - 85	40	120	155	190
100	60 - 85	40	120	155	190
100	85 - 110	40	145	180	215
100	100 - 125	40	160	195	230
100	125 - 150	40	185	220	255
125	100 - 125	40	160	195	230

* Výška jednoho mezíprvku: 35 cm. Lze provést zvýšení maximálně se třemi mezíprvky

Přejezdné osobní automobily s ochranou hran

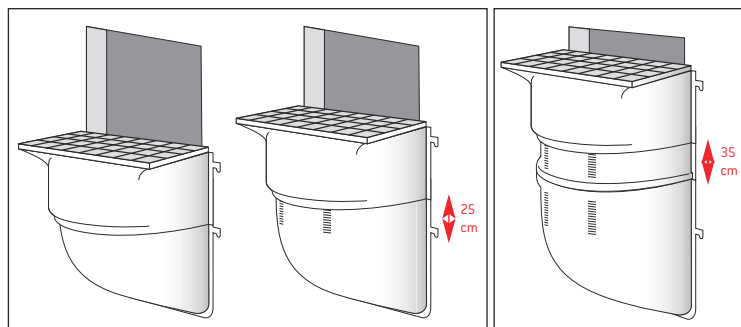
Tahokov

Oko 30/30

Oko 30/10

Nástavce

Velikost (v cm) š x v x h	Maximální montážní výška navíc na každý nástavec
80 x 37 x 40	35 cm
100 x 37 x 40	35 cm
125 x 37 x 40	35 cm



Nastavení výšky s integrovaným nástavcem

Nastavení výšky s dalším mezíprvkem

Systém sklepních světlíků

- 1A Základní prvek
- 1B Integrovaný nástavec
- 2 Volitelný mezíprvek
- 3 Rošt světlíku

