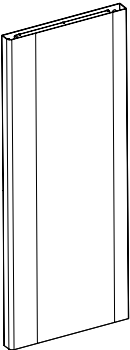
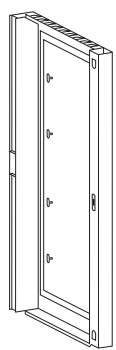
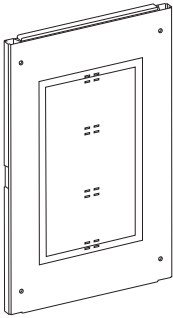
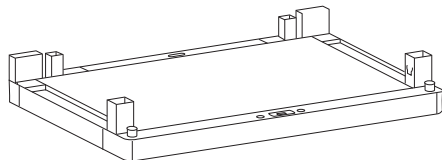

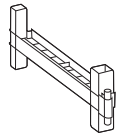
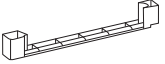
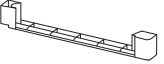
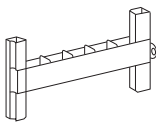
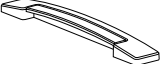
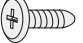










# TALL UTILITY CABINET

EN ASSEMBLY INSTRUCTIONS ES INSTRUCCIONES DE MONTAJE

 <p>HS x4</p>	 <p>S x4</p>	 <p>B x2</p>	 <p>A x2</p>				
			 <p>F x4</p>				
 <p>L10 x2</p>	 <p>GR x2</p>	 <p>GL x2</p>	 <p>MC x2</p>	 <p>PDR x2</p>	 <p>16 mm   0.63in x 4</p>		
 <p>K x1</p>	 <p>SH x4</p>	 <p>x18</p>	 <p>x4</p>	 <p>x4</p>	 <p>x4</p>	 <p>BC x4</p>	 <p>x4</p>

A-2409-1 575327

EN IMPORTANT: Please contact Customer Service if you have any problems or discover any missing parts.

ES IMPORTANTE: Sírvase contactar con nuestro Servicio al Cliente por cualquier problema, o pieza que pudiera faltar.



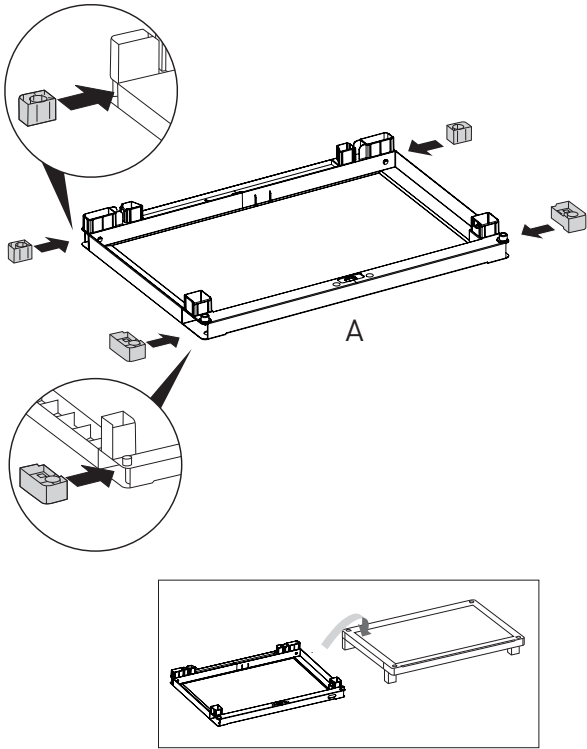
USA & Canada: 1-(888)-374-4262

UK: Tel: 0121-5060008, Fax: 0121-4220808

Other European Countries: Tel: +31-1612-28301, Fax: +31-1612-28322

WWW.KETER.COM

1

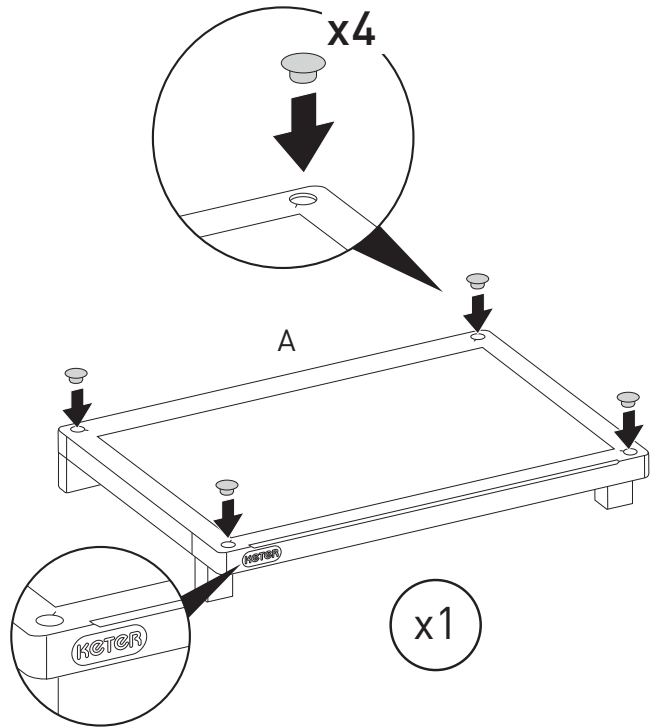


x2

Repeat twice for top and bottom  
 Repetir 2 veces para la parte superior y la parte inferior

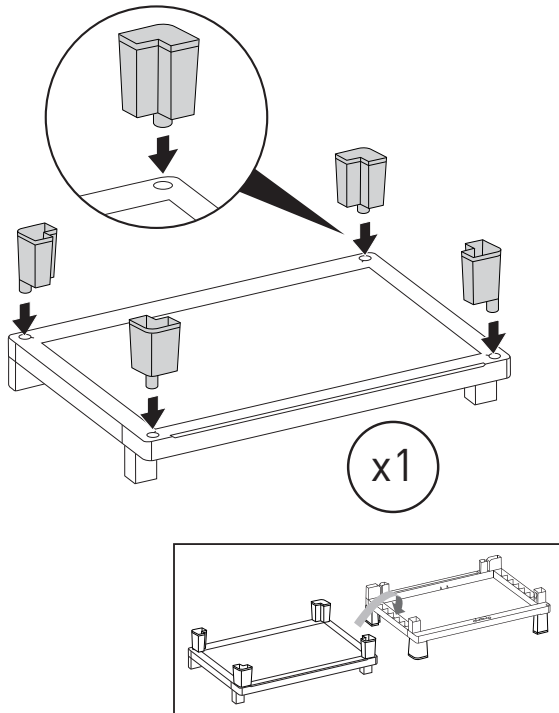
2

- Top
- Parte superior



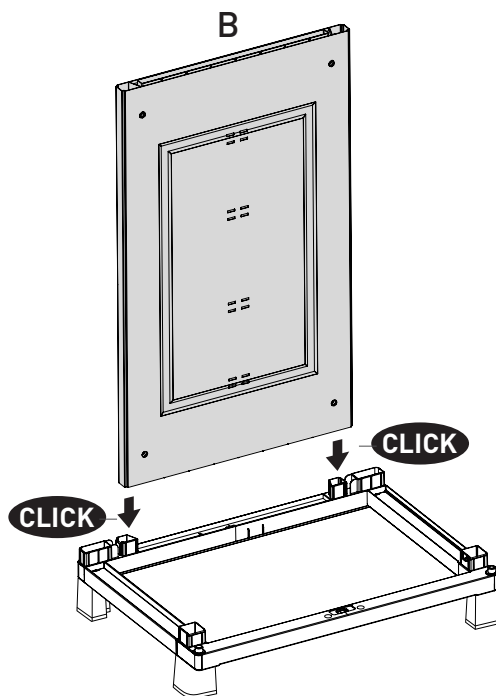
3

- Bottom
- Parte inferior

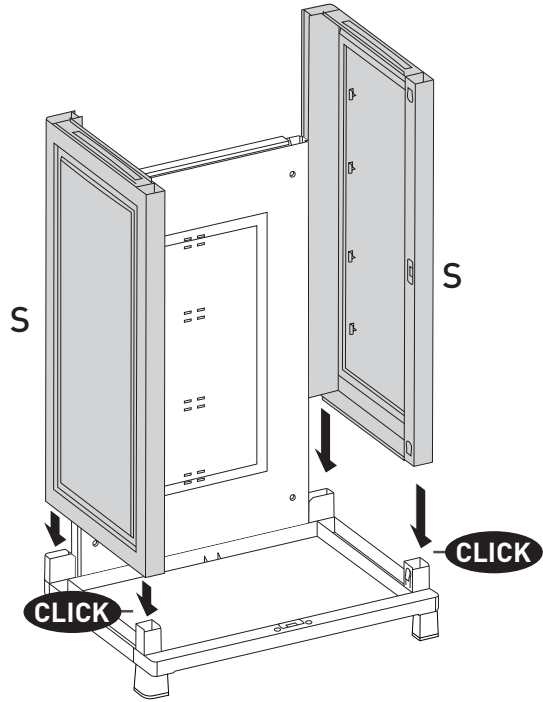


x1

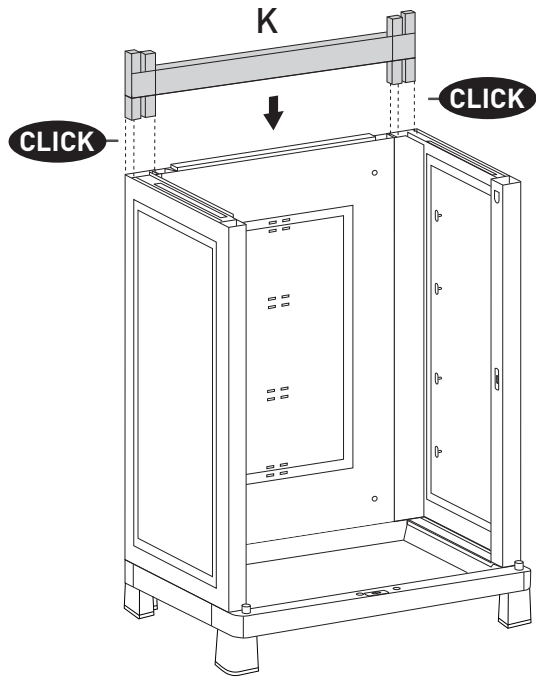
4



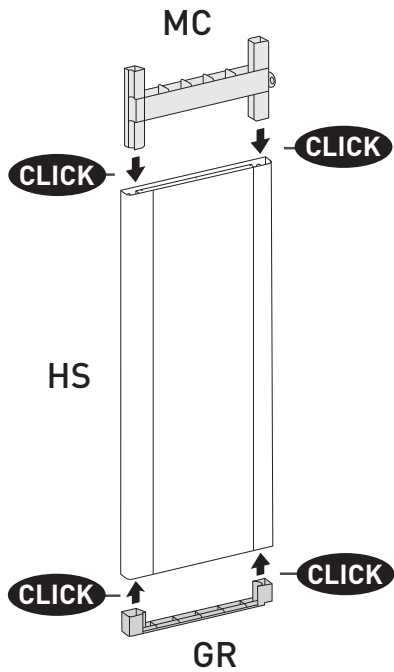
5



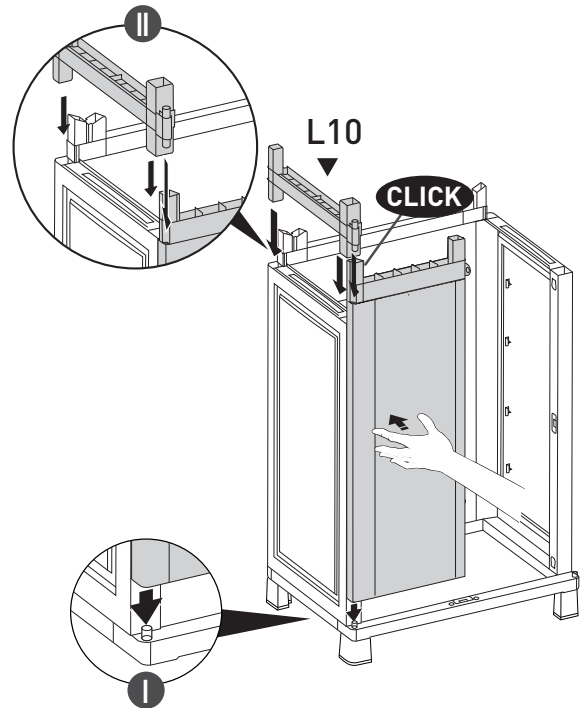
6



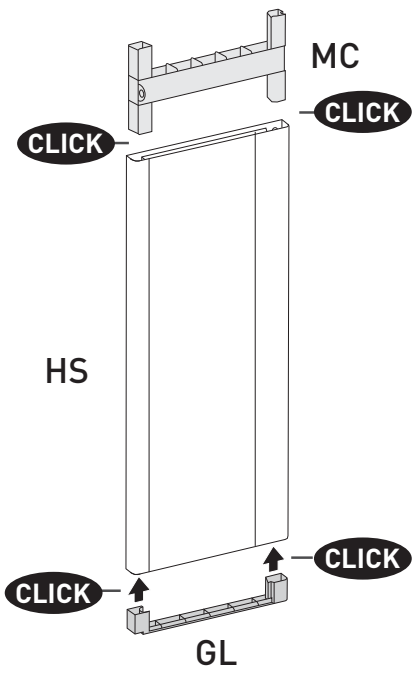
7



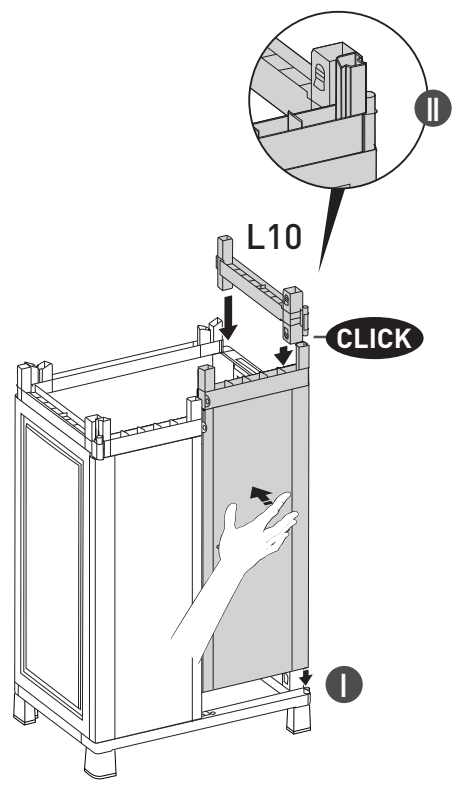
8



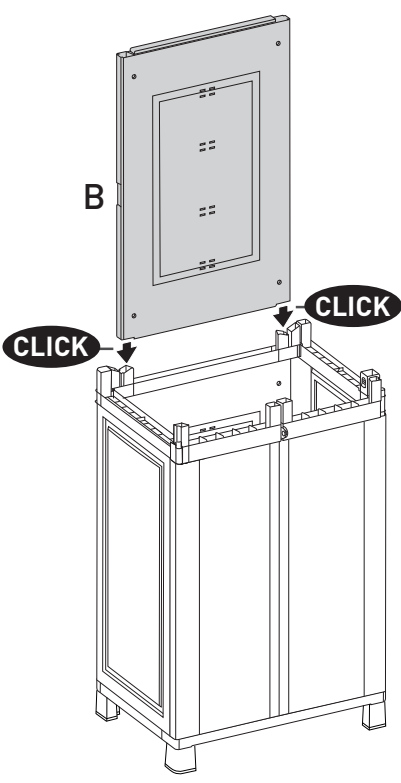
9



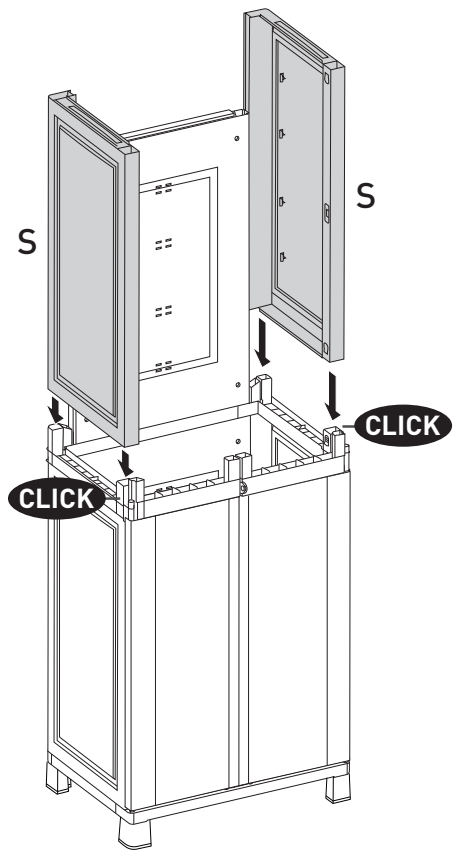
10



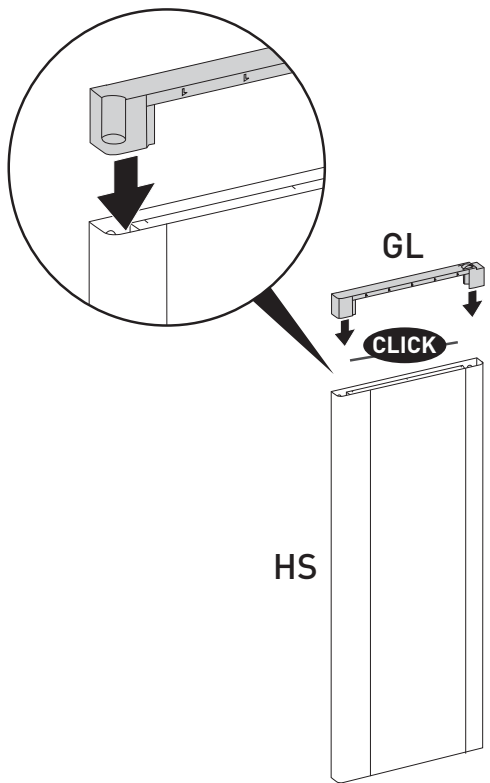
11



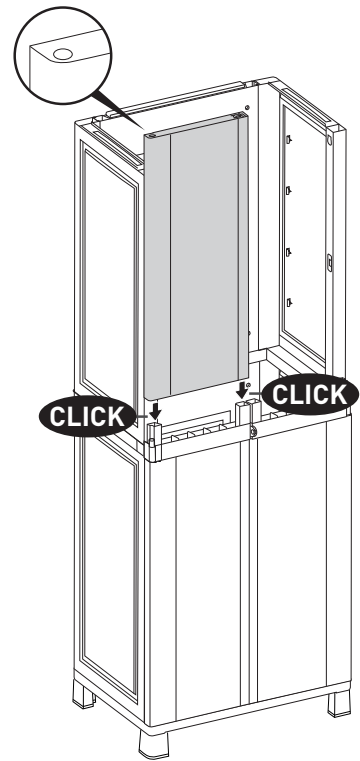
12



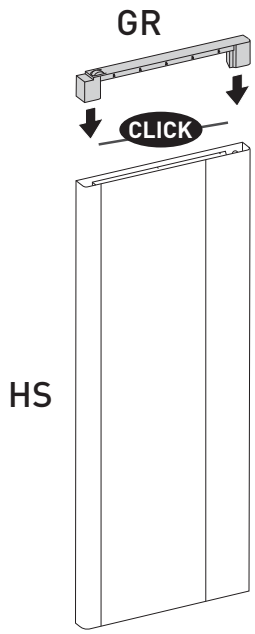
13



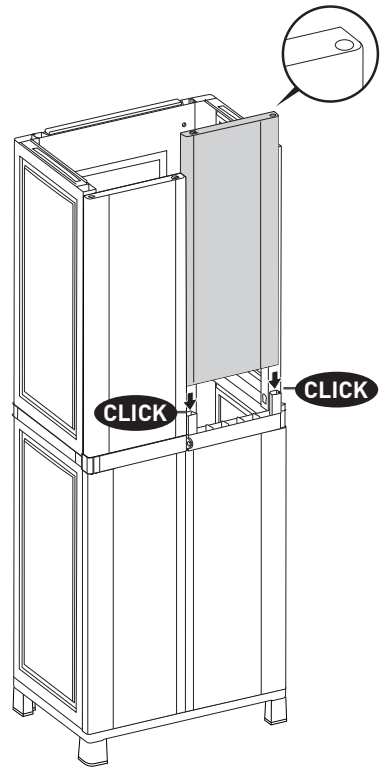
14



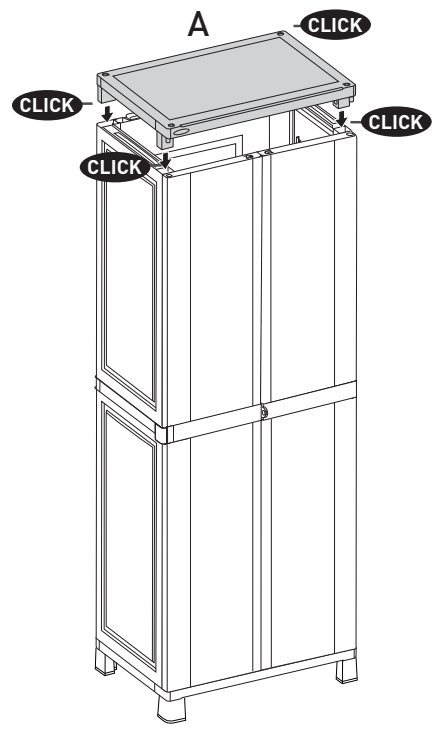
15



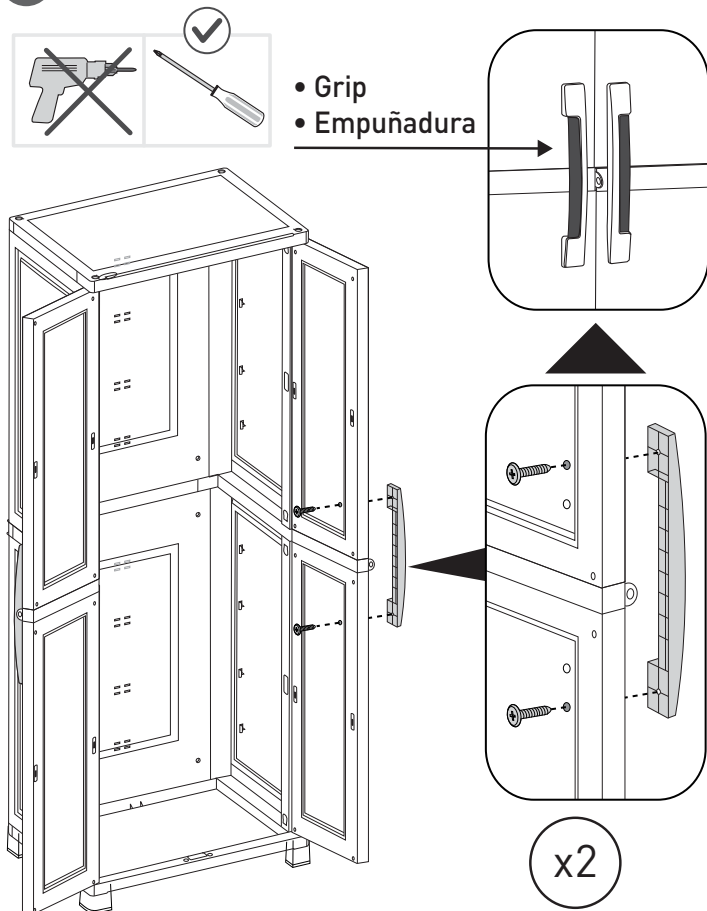
16



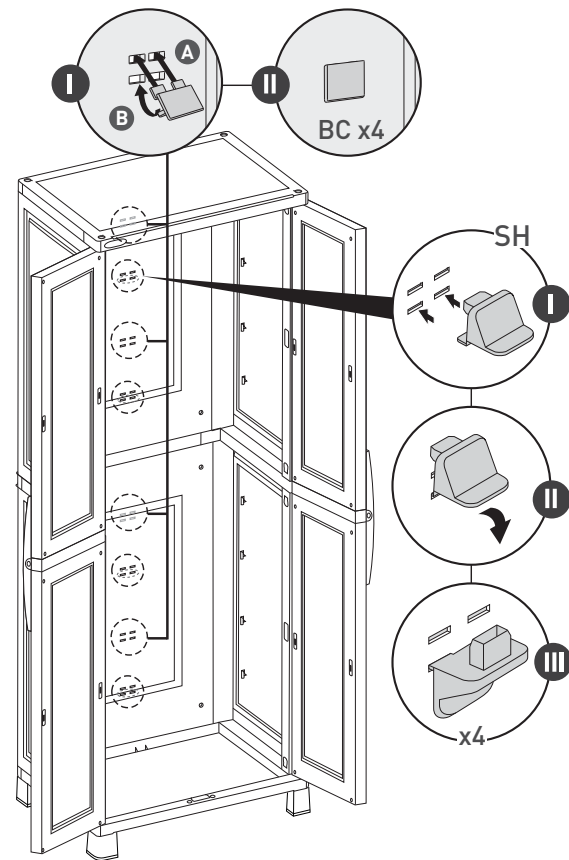
17



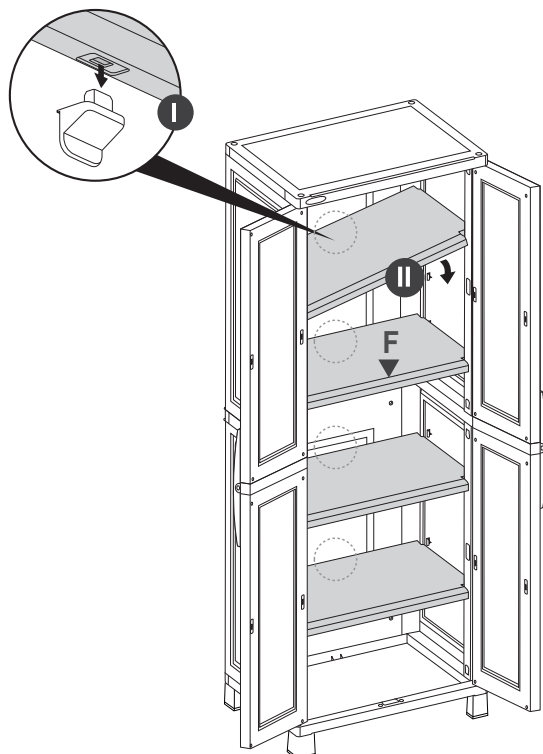
18



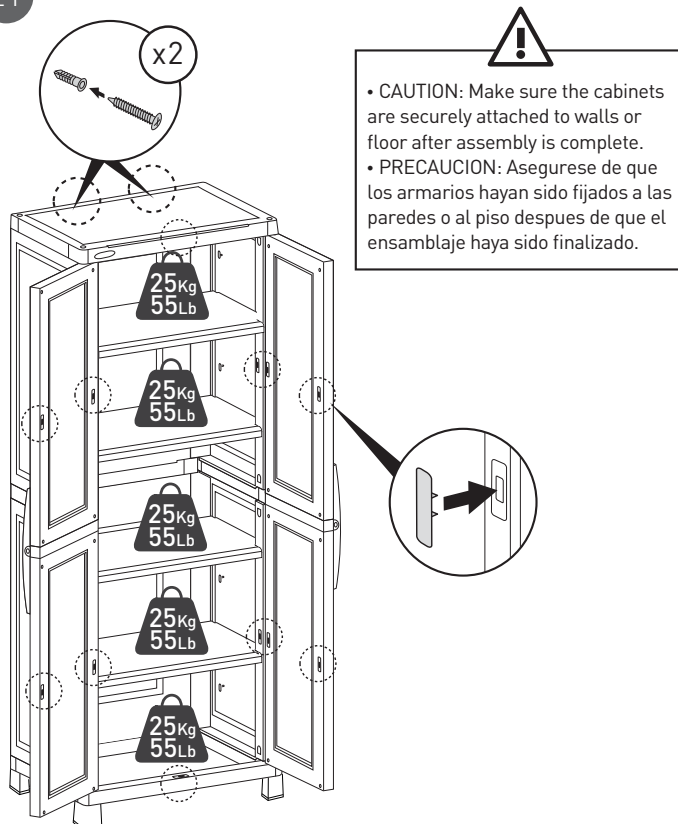
19



20



21



After assembly is completed there may be extra small parts, you may dispose of these as they are not needed  
Finalizado el montaje, pueden sobrar algunas piezas, puede disponer de ellas pues no son necesarias

© All right reserved, 2017